



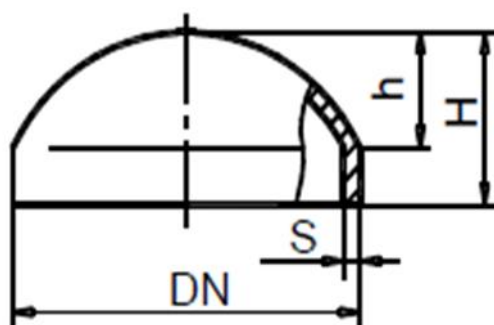
ДНИЩА (ЗАГЛУШКИ) ШТАМПОВАННЫЕ ЭЛЛИПТИЧЕСКИЕ

по ТУ 1469-001-67983609-2011

условными диаметрами DN:

от 40 до 300 для промышленных трубопроводов на рабочее давление до 25,0 МПа;
от 40 до 250 для промышленных трубопроводов на рабочее давление до 32,0 МПа.

Конструкция и основные размеры днищ (заглушек) должны соответствовать рисунку, значениям, приведенным в таблице и рабочим чертежам.



Условный диаметр, DN	Наружный присоединяемый диаметр, D _М	Высота H, не менее	Высота эллиптической части h, не менее	Толщина стенки, S
40	45	20	12	Любая
50	57	30	15	
65	76	40	20	
80	89	45	25	
100	108	50	30	
	114			
125	133	55	35	
150	159	65	40	
	168		42	
200	219	75	55	
250	273	85	70	
300	325	100	82	

Допускается по согласованию с заказчиком изготавливать днища (заглушки) штампованные с другими высотами.

Примеры записи продукции при заказе

Днище штампованное эллиптическое для соединения с трубой наружным диаметром 273 мм, толщиной стенки 14,2 мм, класса прочности К52, на рабочее давление 32,0 МПа, категория участка газопровода «Н», климатическое исполнение УХЛ с минимальной температурой стенки трубопровода при эксплуатации минус 20°С:

Днище ДШ 273(14,2К52)-32,0-Н-УХЛ – ТУ 1469-001-67983609-2011

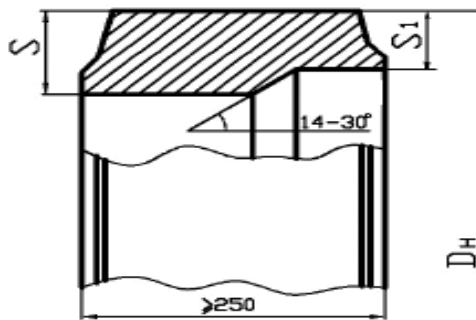
КОЛЬЦА ПЕРЕХОДНЫЕ по ТУ 1469-001-67983609-2011

условными диаметрами DN:

от 500 до 1400 для магистральных газопроводов на рабочее давление до 11,8 МПа

от 40 до 400 для промышленных газопроводов на рабочее давление до 32,0 МПа.

Конструкция колец переходных (далее колец) должна соответствовать рисунку и рабочим чертежам.



Рекомендуемые толщины стенок присоединяемой детали (трубы) S и трубы S1 приведены в Таблице

Наружный диаметр D _H	Толщина стенки присоединяемой детали (трубы), S	Толщина стенки присоединяемой трубы S ₁
45	6,0	3,0
57	8,0	4,0
от 76 до 89	8,0	4,0
	12,0	8,0
от 108 до 168	12,0	8,0
	18,0	14,0
от 219 до 426	12,0	8,0
	22,0	16,0
530	12,0	8,0
	15,0	10,0
720	12,0	8,0
	15,2	11,0
	18,0	14,0
1020	18,0	12,0
	18,0	14,0
	21,0	16,0
	24,0	18,0
	31,0	22,0
1220	19,1	15,4
	21,2	18,0
	26,0	19,1
	26,7	19,5
	31,0	24,3
1420	23,2	18,7
	26,4	19,5
	30,0	23,2
	34,0	26,6
	40,0	27,7
	45,0	33,4

Допускается изготавливать кольца переходные других диаметров с другими толщинами стенок по согласованию с Заказчиком.

Примеры записи продукции при заказе

Кольцо переходное длиной 250 мм для соединения с трубой или деталью наружным диаметром 1420 мм, размерами присоединительных кромок детали 41,6 мм и трубы 26,4 мм, класса прочности К60, на рабочее давление 11,8 МПа, категория участка газопровода «Н», климатическое исполнение УХЛ с минимальной температурой стенки трубопровода при эксплуатации минус 43 оС:

Кольцо КП 1420(41,6x26,4К60)-11,8-Н-УХЛ-43о – ТУ 1469-001-67983609-2011