

# ТРОЙНИКИ ШТАМПОСВАРНЫЕ

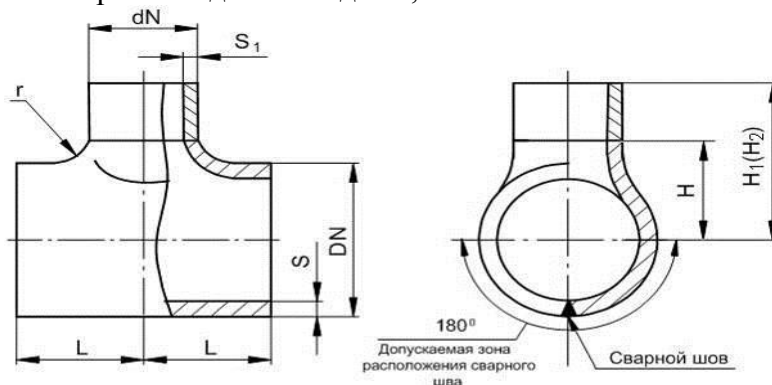
по ТУ 1469-001-67983609-2011



Тройники штамповарные ТШС и ТШСР для магистральных газопроводов с условными диаметрами DNxdN:

- от 500x80 до 1200x700 на рабочее давление до 9,8 МПа.

- от 500x80 до 1400x500 на рабочее давление до 11,8 МПа.



Сталь К48-К60

Конструкция и основные размеры тройников должны соответствовать приведенным таблицам и рабочим чертежам.

DN -dn	Ppmin-Ppmax (МПа)	Smin...Smax, мм	S1min... S1max, мм	DN, мм	dn, мм	L, мм	H2 мм	H1. мм
1	2	3	4	5	6	7	8	9
530 -114	1,6-11,8	8...22	6...14	530	114	215	450	555
530 -159	1,6-11,8	8...22	6...14	530	159	215	450	555
530 -168	1,6-11,8	8...22	6...14	530	168	215	450	555
530 -219	1,6-11,8	8...22	6...14	530	219	215	450	555
530 -273	1,6-11,8	8...22	8...14	530	273	250	450	630
530 -325	1,6-11,8	8...22	8...14	530	325	300	450	630
530 -377	1,6-11,8	8...22	8...14	530	377	340	450	630
530 -426	1,6-11,8	8...22	8...16	530	426	390	450	630
530-530	1,6-11,8	8...22	8...16	530	530	425	500	630
630 -114	1,6-11,8	8...22	6...14	630	114	260	500	630
630 -159	1,6-11,8	8...22	6...14	630	159	260	500	630
630 -168	1,6-11,8	8...22	6...14	630	168	260	500	630
630 -219	1,6-11,8	8...22	8...14	630	219	260	500	630
630 -273	1,6-11,8	8...22	8...14	630	273	260	500	630
630 -325	1,6-11,8	8...22	8...14	630	325	300	500	680
630 -377	1,6-11,8	8...22	8...14	630	377	340	500	680
630 -426	1,6-11,8	8...22	8...16	630	426	390	500	680
630-530	1,6-11,8	8...22	8...16	630	530	480	500	680
630-630	1,6-11,8	8...22	8...16	630	630	515	600	700
720 -159	1,6-11,8	8...22	6...14	720	159	300	550	650
720 -168	1,6-11,8	8...22	6...14	720	168	300	550	650
720 -219	1,6-11,8	8...22	6...14	720	219	300	550	650
720 -273	1,6-11,8	8...22	8...14	720	273	300	550	720
720 -325	1,6-11,8	8...22	8...14	720	325	300	550	720
720 -377	1,6-11,8	8...22	8...14	720	377	340	550	720
720 -426	1,6-11,8	8...22	8...14	720	426	390	550	720
720-530	1,6-11,8	8...22	8...16	720	530	480	550	720
720-630	1,6-11,8	8...22	8...18	720	630	580	600	740
720-720	1,6-11,8	8...22	8...19,3	720	720	580	650	760
820 -159	1,6-11,8	8...22	6...14	820	159	300	600	770
820 -168	1,6-11,8	8...22	6...14	820	168	300	600	770
820 -219	1,6-11,8	8...22	6...14	820	219	300	600	770



1	2	3	4	5	6	7	8	9
820-273	1,6-11,8	8...22	8...14	820	273	320	600	770
820-325	1,6-11,8	8...22	8...14	820	325	330	600	770
820-377	1,6-11,8	8...22	8...14	820	377	340	600	770
820-426	1,6-11,8	8...22	8...14	820	426	390	600	770
820-530	1,6-11,8	10...24	8...16	820	530	480	600	770
820-630	1,6-11,8	10...24	8...18	820	630	650	650	790
820-720	1,6-11,8	10...24	8...19,3	820	720	650	650	810
1020-159	1,6-11,8	10...24	8...14	1020	159	340	700	860
1020-168	1,6-11,8	10...24	8...14	1020	168	340	700	860
1020-219	1,6-11,8	10...24	8...14	1020	219	340	700	860
1020-273	1,6-11,8	10...24	8...14	1020	273	360	700	870
1020-325	1,6-11,8	10...24	8...14	1020	325	410	700	870
1020-377	1,6-11,8	10...24	8...14	1020	377	410	700	870
1020-426	1,6-11,8	10...24	8...14	1020	426	410	700	870
1020-530	1,6-11,8	10...24	8...16	1020	530	480	700	870
1020-630	1,6-11,8	10...24	8...18	1020	630	580	750	890
1020-720	1,6-11,8	10...24	8...19,3	1020	720	650	750	910
1220-159	1,6-11,8	12-36,7	8...14	1220	159	400	800	970
1220-168	1,6-11,8	12-36,7	8...14	1220	168	400	800	970
1220-219	1,6-11,8	12-36,7	8...14	1220	219	400	800	970
1220-273	1,6-11,8	12-36,7	8...14	1220	273	450	800	970
1220-325	1,6-11,8	12-36,7	8...14	1220	325	490	800	970
1220-377	1,6-11,8	12-36,7	8...14	1220	377	490	800	970
1220-426	1,6-11,8	12-36,7	8...14	1220	426	490	800	970
1220-530	1,6-11,8	12-36,7	8...16	1220	530	490	800	970
1220-630	1,6-11,8	12-36,7	8...18	1220	630	580	850	990
1220-720	1,6-11,8	12-36,7	8...19,3	1220	720	650	850	1010
1420-159	1,6-11,8	14-37,9	8...14	1420	159	580	950	1070
1420-168	1,6-11,8	14-37,9	8...14	1420	168	580	950	1070
1420-219	1,6-11,8	14-37,9	8...14	1420	219	580	950	1070
1420-273	1,6-11,8	14-37,9	8...14	1420	273	580	950	1070
1420-325	1,6-11,8	14-37,9	8...14	1420	325	580	950	1070
1420-377	1,6-11,8	14-37,9	8...14	1420	377	580	950	1070
1420-426	1,6-11,8	14-37,9	8...14	1420	426	580	950	1070
1420-530	1,6-11,8	14-37,9	8...16	1420	530	580		1070
1420-630	1,6-9,8	14-37,9	8...18	1420	630	580	950	1090
1420-720	1,6-9,8	14-37,9	8...18	1420	720	650	990	1110

Высота Н<sub>1</sub> для тройников с удлинительным кольцом, в т.ч. с изоляционным покрытием.

2 Высота Н<sub>2</sub> для тройников с решеткой.

3 Для тройников условными диаметрами ответвлениями от dN 80 до dN 500 на рабочее давление до 6,4 МПа допускается следующая высота Н без удлинительного кольца:

- Н = 305 мм для условного диаметра магистрали DN 500;
- Н = 355 мм для условного диаметра магистрали DN 600;
- Н = 400 мм для условного диаметра магистрали DN 700;
- Н = 450 мм для условного диаметра магистрали DN 800;
- Н = 550 мм для условного диаметра магистрали DN 1000;
- Н = 650 мм для условного диаметра магистрали DN 1200;
- Н = 750 мм для условного диаметра магистрали DN 1400.

**Пример условного обозначения:**

- Тройник штампованной с Dн=720мм, dн=325мм, S=8мм, S<sub>1</sub>=8мм, Pраб=4,0 МПа, коэффициентом условий работы m=0,75 из стали 09Г2С для макроклиматических районов с умеренным и холодным климатом:

**Тройник ТШС 720(8К52)-325(8К48)-4,0-0,75-УХЛ ТУ 1469-001-67983609-2011**

- Тройник штампованной переходный для соединения с трубой наружным диаметром магистрали 1420 мм, толщиной стенки 31,6 мм, класса прочности К60 и наружным диаметром ответвления 530 мм толщиной стенки 11,8 мм, класса прочности К60, на рабочее давление 11,8 МПа, категория участка газопровода «С», климатическое исполнение УХЛ с минимальной температурой стенки трубопровода при эксплуатации минус 43 °С:

**Тройник ТШС 1420(31,6К60)х530(11,8К60)-11,8-С-УХЛ-43° – ТУ 1469-001-67983609-2011**

**Примечание:** По требованию заказчика возможно изготовление тройников других типоразмеров.